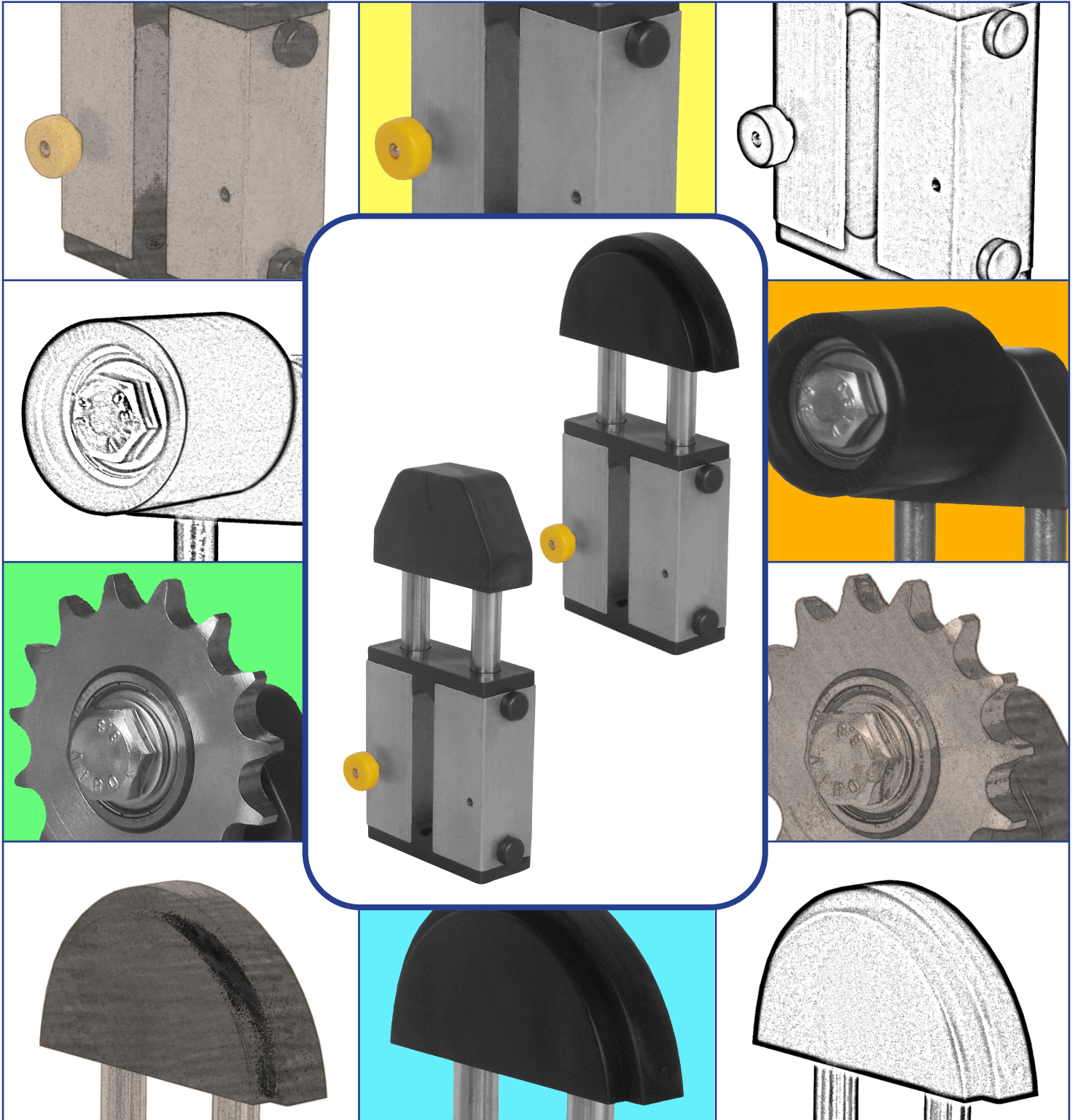


- Patent pending - TENSIONER UNITS





🇬🇧 GRIGIO - PATENT PENDING

Elsitec has the largest line of chain and belt tensioners in the world; however it decided to implement in its line of products a new item GRIGIO. The reason for this choice is to satisfy an increasingly demanding and vast market. GRIGIO is a **ROBUST** product which means reliable, **SIMPLE** for it's of easy use, **VERSATILE** for it has more application possibilities, **ANOX** for it resists oxidation, **POLYHEDRIC** for it can be transformed in different applications, **ELEGANT**, a quality that can not be described, a look is more than enough; the main reason that makes it this interesting is that it's **CHEAP**; this characteristic from our point of view is especially important for it will allow it to impose itself in more markets, even in those emergent markets that are in need for valid products but with a moderate starting price.

The different kits for chains are sliding blocks made of POMH (type GV), crowns mountend on bearings (type GPNB and type GPKB); for the tensioning of belts polyamide rollers (type GPRP) or galvanized steel rollers (type GPRU). All of the functioning values are indicated in our technical charts.

🇮🇹 GRIGIO - PATENT PENDING

*Elsitec ha la gamma di tendicatena e tendicinghia più vasta al mondo; nonostante ciò ha deciso di implementare il suo programma di articoli con un nuovo prodotto GRIGIO. Il motivo di questa scelta è quello di soddisfare un mercato sempre più esigente e più vasto. GRIGIO è un articolo **ROBUSTO** quindi affidabile, **SEMPLICE** quindi di facile impiego, **VERSATILE** perché ha più possibilità di applicazione, **ANOX** perché resiste facilmente alle ossidazioni, **POLIEDRICO** perché può subire trasformazioni applicative, **ELEGANTE** questa è una qualità che non si può descrivere, basta solo osservarlo; ma il motivo principale che lo rende molto interessante è che è molto **ECONOMICO** e questa a nostro avviso è una caratteristica particolarmente importante che gli consentirà di imporsi in più mercati, anche in quelli emergenti e quindi bisognosi di prodotti validi ma con un costo molto contenuto.*

I kit di contrasto per catene sono i pattini in POMH (tipo GV), corone dentate su cuscinetti (tipo GPNB e tipo GPKB); per il tensionamento di cinghie sono impiegati rulli in poliammide (tipo GPRP) oppure rulli in acciaio zincato (tipo GPRU). I valori di funzionamento sono indicati in ogni tabella tecnica.

🇬🇧 Assembly instructions

In order to make GRIGIO working in the best way on the chain or belt transmission, it is necessary that it is placed correctly. The tensioner must be mounted on the driven section of the transmission and the nearest possible to the driving motor. Here are some easy assembly steps to be followed in phase of installation:

- 1) Press the columns, so that when the springs are compressed, they can enter completely inside the tensioner;
- 2) Fit the P preloading pin in one of the F_P holes on the bodies (fig. 2);
- 3) Place GRIGIO tensioner preloaded, into the transmission and push it toward the chain or the belt. Tighten the M screw (if it is necessary use two screws). In this phase pay attention to the angle of positioning as shown in fig. 3.
- 4) Take out the P preloading pin.

🇮🇹 Istruzioni di montaggio

Affinchè GRIGIO possa operare ottimamente sulla trasmissione a catena o a cinghia è necessario che esso sia posizionato correttamente. Il tenditore va montato sul ramo condotto della trasmissione ed il più vicino possibile al motore (fig.3). Riportiamo delle semplici azioni di montaggio da eseguire in fase di messa in opera:

- 1) *Fare forza sulle colonne in maniera tale che, comprimendo le molle, esse possano entrare completamente all'interno dei corpi;*
- 2) *Inserire il piolo di precarica P in uno dei due fori F_P visibili sul corpo (fig. 2);*
- 3) *Posizionare il tenditore GRIGIO, così precaricato, sulla trasmissione e spingerlo contro la catena o la cinghia. Stringere la vite M (se ritenuto necessario utilizzare due viti). In questa fase si dovrà fare attenzione all'angolo di posizionamento come mostrato in fig. 3.*
- 4) *Estrarre il piolo di precarica P.*

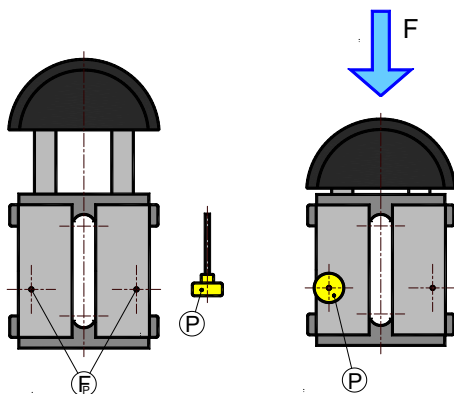


fig. 1

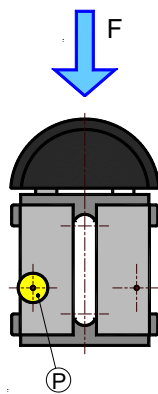


fig. 2

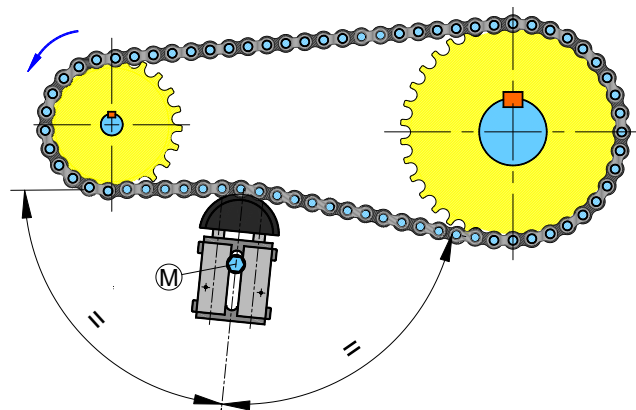
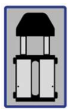
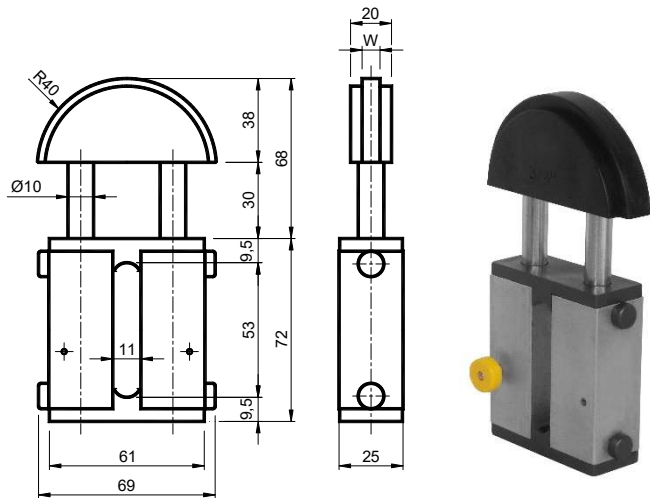


fig. 3



Elastic Elements – Type: **GV** / *Elementi Elastici – Tipo: **GV***

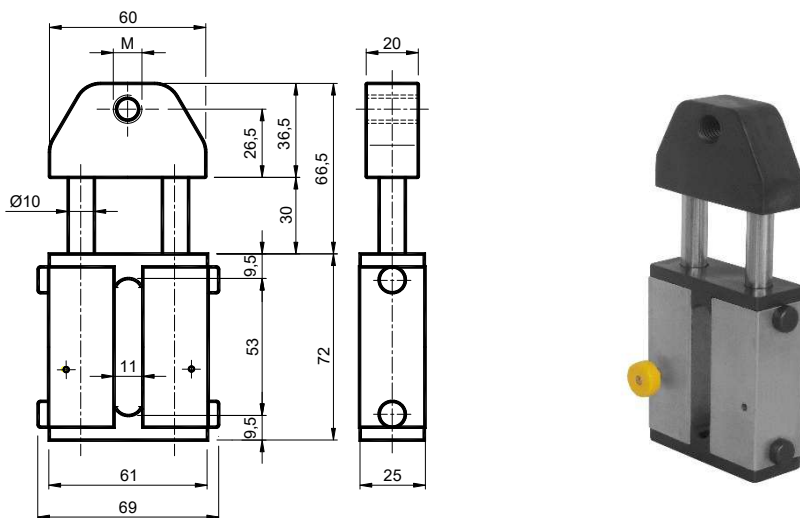


Type Tipo	Cod. N°	Chain Catena	W	Newton max	Weight Peso [kg]
GV101S	AS011600	06-B1 06-C1	4,5	158	0,24
GV102S	AS011605	08-B1 08-A1	7	158	0,24
GV202S	AS011610	08-B1 08-A1	7	284	0,24
GV203S	AS011606	10-B1 10-A1	9	284	0,24
GV303S	AS011611	10-B1 10-A1	9	478	0,24
GV304S	AS011612	12-B1 12-A1	11	478	0,24

UK MATERIALS Body is made of aluminum. Columns are made of steel. Junctions are made of plastic, sliding block is made of POM-H plastic.
TREATMENTS Galvanized metallic components.

IT MATERIALI Corpo in alluminio. Colonne in acciaio. Unioni in plastica. Pattino in plastica POM-H.
TRATTAMENTI Componenti metallici zincati.

Elastic Elements – Type: **GP** / *Elementi Elastici – Tipo: **GP***



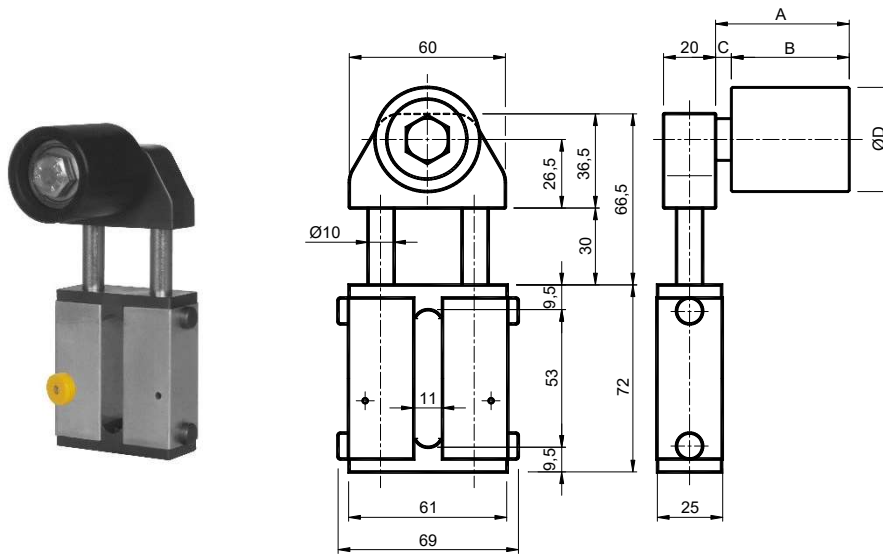
Type Tipo	Cod. N°	M	Newton max	Weight Peso [kg]
GP10	AS011510	/	158	0,24
GP20	AS011511	/	284	0,24
GP30	AS011512	/	478	0,24
GP10-M8	AS011520	M8	158	0,24
GP20-M8	AS011521	M8	284	0,24
GP10-M10	AS011525	M10	158	0,24
GP20-M10	AS011526	M10	284	0,24
GP30-M10	AS011527	M10	478	0,24
GP10-M12	AS011530	M12	158	0,24
GP20-M12	AS011531	M12	284	0,24
GP30-M12	AS011532	M12	478	0,24
GP10-M16	AS011535	M16	158	0,24
GP20-M16	AS011536	M16	284	0,24
GP30-M16	AS011537	M16	478	0,24

UK MATERIALS Body is made of aluminum. Columns are made of steel. Junctions are made of plastic.
TREATMENTS Galvanized metallic components.

IT MATERIALI Corpo in alluminio. Colonne in acciaio. Unioni e supporto in plastica.
TRATTAMENTI Componenti metallici zincati.



Elastic Elements – Type: GPRP / Elementi Elastici – Tipo: GPRP

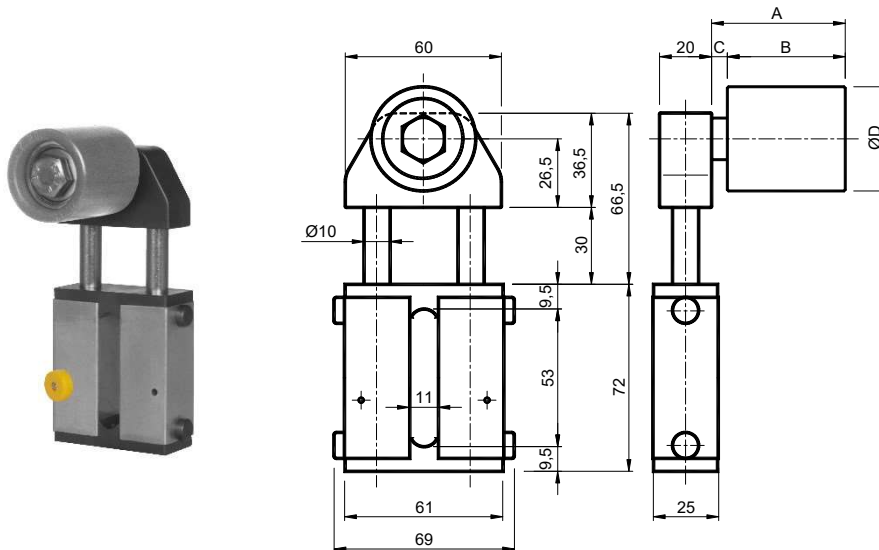


UK MATERIALS Body is made of aluminum. Columns made of steel. Caps, junctions and plate are made of plastic. RP: roller made of plastic
TREATMENTS Galvanized metallic components.

IT MATERIALI Corpo in alluminio. Colonne in acciaio. Tappi, unioni e piastrina in plastica. RP: Rullo in plastica / RU: Rullo in acciaio
TRATTAMENTI Componenti metallici zincati.

Type Tipo	Cod. N°	A	B	C	ØD	Newton max	Max rpm Numero di giri max	Bearing Cuscinetto	Weight Peso [kg]
GP10RP1	AS011660	38	35	3	30	158	8000	608	0,32
GP10RP2/3	AS011661	51	45	6	40	158	8000	6200	0,42

Elastic Elements – Type: GPRU / Elementi Elastici – Tipo: GPRU



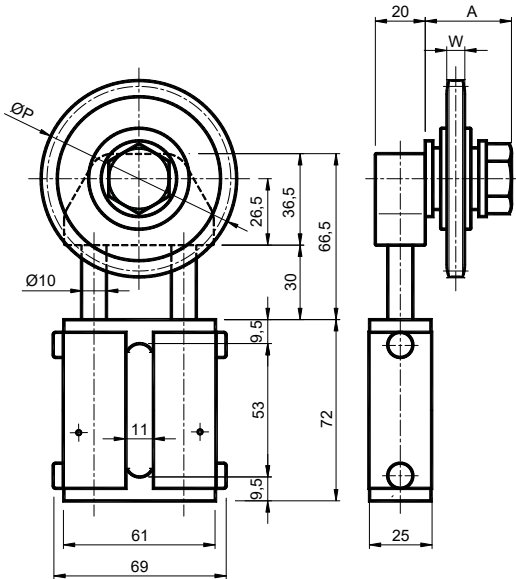
UK MATERIALS Body is made of aluminum. Columns made of steel. Caps, junctions and plate are made of plastic. RU: roller made of steel.
TREATMENTS Galvanized metallic components.

IT MATERIALI Corpo in alluminio. Colonne in acciaio. Tappi, unioni e piastrina in plastica. RP: Rullo in plastica / RU: Rullo in acciaio
TRATTAMENTI Componenti metallici zincati.

Type Tipo	Cod. N°	A	B	C	ØD	Newton max	Max rpm Numero di giri max	Bearing Cuscinetto	Weight Peso [kg]
GP10RU1	AS011680	38	35	3	30	158	15000	608	0,40
GP10RU2/3	AS011681	51	45	6	40	158	12000	6200	0,61



Elastic Elements – Type: **GPNB** / *Elementi Elastici – Tipo: GPNB*

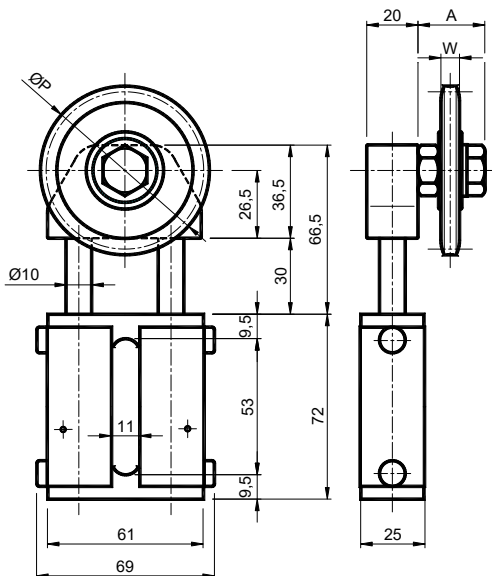


UK MATERIALS Body is made of aluminum. Columns made of steel. Caps, junctions and plate are made of plastic. Crowns, bolts and nuts made of steel.
TREATMENTS Galvanized metallic components.

IT MATERIALI Corpo in alluminio. Colonne in acciaio. Tappi, unioni e piastrina in plastica. Corone e bulloneria in acciaio.
TRATTAMENTI Componenti metallici zincati.

Type Tipo	Cod. N°	Chain Catena	A	ØP	W	Z	Newton max	Weight Peso [kg]
GP10NB1S	AS011700	06-B1	34	63,90	5,3	21	158	0,45
GP10NB2S	AS011701	08-B1	34	73,14	7,2	18	158	0,55
GP20NB1S	AS011704	06-B1	34	63,90	5,3	21	284	0,45
GP20NB2S	AS011705	08-B1	34	73,14	7,2	18	284	0,70
GP20NB3S	AS011706	10-B1	34	86,39	9,1	17	284	0,70
GP30NB3S	AS011711	10-B1	34	86,39	9,1	17	478	0,70

Elastic Elements – Type: **GPKB** / *Elementi Elastici – Tipo: GPKB*



UK MATERIALS Body is made of aluminum. Columns made of steel. Junctions and plate are made of plastic. Crowns, bolts and nuts are made of steel.
TREATMENTS Galvanized metallic components.

IT MATERIALI Corpo in alluminio. Colonne in acciaio. Tappi, unioni e piastrina in plastica. Corone e bulloneria in acciaio.
TRATTAMENTI Componenti metallici zincati.

Type Tipo	Cod. N°	Chain Catena	A	ØP	W	Z	Newton max	Weight Peso [kg]
GP10KB1S	AS011760	06-B1	26	45,81	5,3	15	158	0,30
GP10KB2S	AS011761	08-B1	26	61,09	7,2	15	158	0,39
GP20KB1S	AS011764	06-B1	26	45,81	5,3	15	284	0,30
GP20KB2S	AS011765	08-B1	26	61,09	7,2	15	284	0,39
GP20KB3S	AS011766	10-B1	35	76,36	9,1	15	284	0,55
GP30KB3S	AS011771	10-B1	35	76,36	9,1	15	478	0,55